

государственное бюджетное общеобразовательное учреждение Самарской области
основная общеобразовательная школа с. Муранка муниципального района Шигонский
Самарской области

Разработка открытого урока по математике
В 5 классе на тему «Решение задач практического содержания»

Разработал(а): учитель математики
Апаева Евгения Петровна

2023

КОНСПЕКТ ОТКРЫТОГО УРОКА

Тема: Решение задач практического содержания

Тема урока: Решение задач практического содержания

Тип урока: урок применения знаний, умений и навыков

Используемая технология: системно – деятельностного подхода.

Цель урока: формирование функциональной грамотности школьников

Задачи урока:

Образовательная:

- Усиление прикладной направленности
- Формирование функциональной грамотности школьников
- повторить и обобщить свойства действий с натуральными числами
- продолжить работу над развитием вычислительных навыков.
- используя знания по теме «Действия с натуральными числами».

Воспитательная:

- добиться понимания практической значимости умения решать нестандартные задачи;
- способствовать формированию у учащихся определенного набора экономических компетенций в сфере познавательной деятельности, трудовой и бытовой сферах, социальной деятельности, связанных с решением задач;
- способствовать формированию значимых качеств личности: трудолюбие, дисциплинированность, ответственность, гражданские качества личности, бережливость, экономность, деловитость, толерантность, предприимчивость, самостоятельности в принятии решений через решение задач;

Развивающая:

- развивать математическое мышление, интерес к предмету, познавательную и творческую деятельность учащихся, математическую речь, умение самостоятельно добывать знания.

Задачи: создание условий для развития функциональной грамотности

Познавательные УУД:

- уметь искать информацию в задачниках, интернете, ориентироваться в своей системе знаний.

Регулятивные УУД:

- уметь определять и формулировать цель на уроке с помощью учителя, оценивать правильность выполнения действий на уровне адекватной оценки, планировать свои действия и вносить в них коррективы при необходимости, высказывать своё предположение.

Личностные УУД:

- способность к самооценке на основе критерия успешности учебной деятельности.

Коммуникативные УУД:

– уметь слушать и слышать, уметь работать в паре, сотрудничать в совместном решении проблемы.

Планируемые результаты:

Предметные: уметь решать задачи с практическим содержанием

Метапредметные:

- уметь соотносить изученный материал с жизненными ситуациями,

- уметь анализировать задачу,

- уметь высказать свою точку зрения, делать вывод.

Личностные: формирование устойчивой мотивации к обучению.

Оборудование урока:

1. Задачи, составленные учащимися, по собранному материалу.

2. Карточки-задания, карточки самооценки.

3. Ноутбук

ХОД УРОКА

1. Организационный момент (5 мин.)

У: - Здравствуйте. Рада видеть вас на уроке.

Стук в дверь, заходит Василиса: Здравствуйте, я только что приехала со слета «Юных Василис». Я знаю, что у вас сегодня очень интересный урок намечается, даже ознакомилась с его планом (поет частушку).

- Можно я тут у вас посижу, погляжу и сама чему-нибудь да научусь?

Учитель: Проходи, садись. Мы всегда гостям рады! Сегодня на нашем уроке присутствуют гости. Все ли готовы к уроку? Все ли выполнили свою домашнюю работу? Проверим её?

- У каждого из вас на столах лежат карточки самооценивания. Подпишите их. В течении урока мы с вами будем выполнять различные задания. По окончании решения каждой задачи., вы должны оценить свою работу:

«2» - если справился с задачей без затруднений

«1» - если справился с задачей, но возникли сложности

«0» - если не справился с задачей.

- Заполните поле по дом. работе
- В течении урока Вам нужно оценивать одноклассников, работающих у доски. Заполняете соответствующие строки в карточку. В конце урока подведите итог своей работе, суммируя баллы каждого этапа. Шкала оценивания поможет вам с выставлением оценки за урок.

2. Актуализация знаний. Устный счет. (4 мин.)

У: - Первый этап.

№1. Сколько семья заплатит за расход 3 м^3 воды, если 1 м^3 воды стоят 60 рублей? (180 р.)

№2. В октябре семья заплатила за телефон 500 рублей. Какую сумму она еще заплатит до конца этого года? (1000 руб. за ноябрь и декабрь)

№3. Расход бензина на трассе у автомобиля «Лада - Веста» 7 литров на 100 км. Сколько расходуется бензина при проезде 300 км? (21 л).

№4. Школе необходимо 3600 рублей на переоснащение кабинета математики. Спонсоры оказали помощь в размере 2700 рублей. Какую сумму осталось оплатить школе? (900 руб.);

№5. Билет в театр стоит 500 рублей. В семье 4 человека. В какую сумму обойдется семье посещение театра? (2000 руб.)

№ 6. Из алюминиевой проволоки изготовили модель куба, на что потребовалось 60 см проволоки. Чему равна длина ребра куба? (5 см)

У:- Какие действия вы выполняли при решении задач? С какими числами работали?

Подведение итогов устной работы, оценивают себя и фиксируют результаты в дневник.

3. Постановка цели и задач урока. Мотивация учебной деятельности учащихся. 3 мин.

У:- Пожалуйста, возьмите карточки «Задачи урока». Прочитайте задачи. Интересны ли они вам? Возникло ли у вас желание их решить? Если интересно, то как вы думаете, какая тема сегодняшнего урока? Какую учебную задачу мы поставим сегодня на уроке перед собой? (Читают условия, высказывают мнение по их содержанию.)

У:- Мы сегодня будем решать задачи, чтобы уметь ориентироваться в любой жизненной ситуации, связанной с различными математическими расчетами.

4. Применение знаний, умений и навыков по теме– 10 мин.

-II прошу выбрать номер задачи для решения.

ЗАДАЧИ

Вы знаете, на что тратиться большая часть семейного бюджета? (учащиеся высказывают свои предположения). Оказывается, большая часть семейного бюджета идет на оплату коммунальных услуг.

Показываю квитанцию и спрашиваю, дети, вы знаете, что это такое? Выслушиваю ответы детей.

1. Почтальон принес квитанцию по оплате электроэнергии. Используя данные, посчитайте сумму, которую надо заплатить за электричество

Показания счетчика		Расход электроэнергии(квт.ч)	Тариф (р)	Сумма оплаты (р)
Текущее	Предыдущее			

9646	9428		3 р 50 коп.
------	------	--	-------------

- Мама хотела переклеить обои и поменять линолеум в комнате размерами 5 х 4 м. У нее на карточке 15 000 р. Сколько ей необходимо денег на ремонт, если ей потребуется 11 рулонов обоев по цене 520 р за 1 рулон, обойного клея 2 упаковки по цене 140 р за упаковку, 20 м² линолеума по цене 225 р за 1 м². Если деньги останутся, сможет ли она купить ковер за 3500 р?
- Сегодня вы пойдете в школьную столовую, с собой есть 90 рублей. В столовой висит меню:

<i>Первые блюда</i>	Борщ	25 рублей
	Суп куриный	32 рублей
	Суп овощной	22 рубля
<i>Вторые блюда</i>	Котлета куриная с макаронами	50 рублей
	Овощное рагу	40 рублей
	Плов	58 рублей
<i>Напитки</i>	Компот	12 рублей
	Морс	15 рублей
	Сок	20 рублей

Выберите обед из трёх блюд (первое, второе и напиток), который можете оплатить. В ответе укажи названия блюд и стоимость обеда.

Итак, приступаем к решению задач, которые вы выбрали. Девочки, оставшиеся на местах, оценивают выступление одноклассницы у доски, заполняют карточки.

Решение задач:

Обучающиеся решают выбранную задачу. Все вычисления выполняют в тетрадях, при необходимости в столбик. По окончании работы над каждой задачей дети оценивают результат своей деятельности на листах оценивания.

Физкультминутка(2 мин)

А теперь представим детки

будто руки наши — ветки,

покачаем ими дружно,

словно ветер дует южный

Ветер стих. Вдохнули дружно.

Нам урок продолжить нужно.

Подравнялись. Тихо сели.

На друг друга посмотрели.

5. Работа с конвертами (задачи ВПР) 10 мин:

-Дети, вы знаете, что в скором времени нам надо будет принимать участие во Всероссийской проверочной работе по математике, и сейчас мы с вами будем упражняться в решении некоторых задач.

- учащиеся выбирают конверт и решают предложенные задачи у доски (цвет карточки в конверте соответствует цвету, на котором написаны задания на доске)

1) В магазине продаётся офисная бумага разных торговых марок в разных пачках и по различной цене. Нужно купить 1000 листов бумаги одной марки. Сколько рублей будет стоить наиболее дешёвая покупка?

Марка бумаги	Количество листов в пачке	Цена пачки	Цена за 1000 листов
«Лучшая»	200	125 руб.	
«Снежок»	500	320 руб.	
«Сирень»	250	140 руб.	

2) Оператор сотовой связи предлагает тарифные планы с предоплатой. Какова наименьшая стоимость одной минуты разговора? Ответ дайте в рублях.

Тарифный план	Количество минут разговора в месяц	Стоимость за месяц	Цена за 1 минуту разговора
«Лёгкий»	200	200 руб.	
«Деловой»	450	900 руб.	
«Удобный»	600	1800 руб.	

3) Пётр заправлял автомобиль на разных заправочных станциях и записывал объём и стоимость приобретённого бензина.

Заправочная станция	Объём бензина	Общая стоимость	Цена за 1 л бензина
«Калина»	25 л	975 руб.	
«Мотогаз»	40 л	1440 руб.	
«Лукойл»	30 л	1110 руб.	

Пётр выбрал заправку, где бензин самый дешёвый. Сколько рублей стоит на этой заправке 20 л бензина? Запишите ответ.

6. Применение знаний и умений в самостоятельной работе. (6 мин.)

-У: На прошлой неделе я просила вас узнать стоимость одной упаковки конфет «Рафаэлло», торта «Сметанник» и одной упаковки чая «Гринфилд» в супермаркетах «Магнит» и «Пятёрочка», а также в магазине «Апельсин». На основании ваших сведений я составила таблицу. В каком магазине стоимость такой покупки будет наименьшей, если необходимо купить **2 упаковки конфет «Рафаэлло», торт и одну упаковку чая «Гринфилд».**

Магазин	Конфеты «Рафаэлло» (за 1 упаковку)	Торт «Сметанник»	Чай «Гринфилд» за 1 упаковку	Сумма покупки (рублях)
«Апельсин»	247	379	92	
«Магнит»	255	362	97	
«Пятёрочка»	267	384	85	

В ответе укажите стоимость покупки в рублях. Как можно сэкономить?

Вывод?

1. Контроль усвоения, обсуждение допущенных ошибок и их коррекция. Рефлексия.

(3 мин.)

У: - Давайте обсудим: какие задачи вызвали у вас затруднения и почему?

(Учащиеся анализируют свою работу, выражают вслух свои затруднения и обсуждают правильность решения задач.)

У: - Успешно ли для вас прошел урок? Что интересного вы узнали на сегодняшнем уроке? Как вы думаете, удалось ли нам решить учебную задачу?

С каждым днем вы взрослеете, и задачи усложняются. Я уверена, что вы справитесь с любой жизненной задачей.

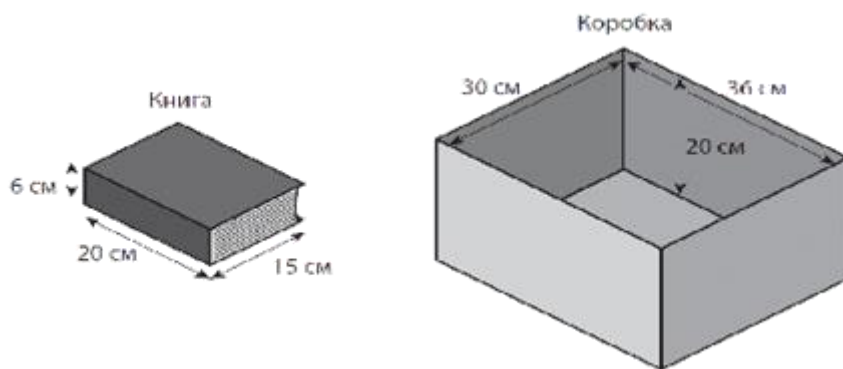
В карточке отметьте на сколько полезен был сегодняшний урок.

Я благодарю вас за работу

Собираются карточки самооценивания и выставляются оценки за работу на уроке.

1. Информация о домашнем задании: 2-3 задачи на выбор (2 мин.)

1. Роман укладывает книги в прямоугольную коробку. Все книги одинакового размера. Какое максимальное количество книг может полностью заполнить коробку?



1. Билет на новогоднее представление «Приключение в Снежном королевстве» стоит для взрослого 400 руб., для школьника — половину стоимости взрослого билета, а для дошкольника — четверть стоимости взрослого билета. Сколько рублей должна заплатить за билеты семья, включающая двух родителей, двух школьников и одного двухлетнего малыша?
2. Коля весит 45кг, Дима – на 7 кг меньше, а Вася – на 5кг больше Димы. Смогут ли эти ребята подняться одновременно на лифте, если этот лифт за один раз поднимает не больше 120 кг.
3. Семья за январь месяц потратила 3 м^3 холодной воды, а горячей воды на 2 м^3 меньше. Сколько всего денег семья заплатит за холодную и горячую воду за январь? Цена 1 м^3 горячей воды – 81руб, холодной воды- 40руб. В феврале семья заплатила 242 рубля. Увеличился или уменьшился расход воды (цена воды не менялась)?

Карточка самооценивания.

Ф. И. _____

Система оценивания:

"2" - справился с задачей без затруднений

"1" - справился с задачей, но возникали сложности

"0" - не справился с задачей

№ задания	Задание	Оценка
1	Домашняя работа	
2	Устный счет	
3	Работа у доски	
4	Самостоятельная работа	
	Итого: моя оценка за урок	

Если у вас: 7-8 - ставим оценку «5»;

5-6 - ставим оценку «4»;

4 - ставим оценку «3».

Оценка одноклассника, работающего у доски:

ФИ _____ оценка _____

ФИ _____ оценка _____

Лист обратной связи:

Сегодняшний урок мне позволил:

Невероятно интересным на уроке было:

Мне не понравилось на уроке:

Как ты считаешь: пригодятся тебе в будущем знания, полученные на уроке сегодня?